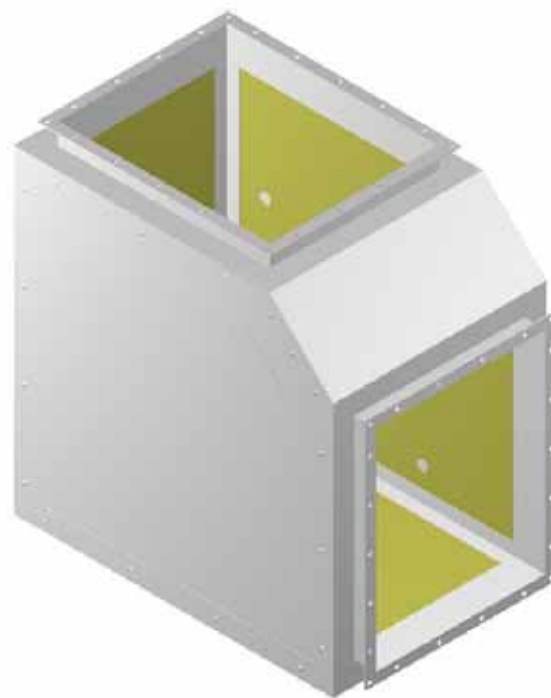


NNC 高性能消音エルボ ELシリーズ
標準型 ELタイプエルボ



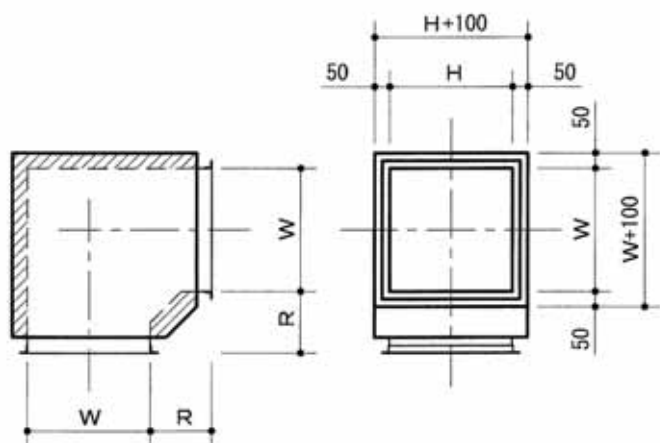
特徴

- ➡ 高性能を低価格で
- ➡ 短納期
- ➡ 柔軟な仕様対応

製品特徴

- ・消音器の設計、製造技術の経験と実績にもとづく高性能で高品質の製品を低価格にて御提供いたします。
- ・受注・製作・発送の一元管理により、最短5日からの納入が可能です。
- ・お求めになる仕様に柔軟かつスピーディーに対応いたします。
- ・より厳しい騒音規制がある場合は、まず弊社に御相談下さい。消音器との組み合わせによる最適で高性能の消音プランを御提案いたします。

製品仕様



上図は吸音材厚さ50mmの場合です

標準 R 寸法

W 寸法[mm]	R 寸法[mm]
W 450	200
450 < W 750	250
750 < W 1500	300
1500 < W	350

名 称	標準仕様	特殊仕様
外 板	亜鉛鉄板	ガルバニウム鋼板・ステンレス
吸 音 材	グラスウール 40kg/m ³ - 50mm 又は 25mm	撥水性グラスウール 32kg/m ³
吸音材保護	ガラスクロス(鉸押え)	パンチング(亜鉛鉄板・アルミニウム・ステンレス)
フ ラ ン ジ	アングルフランジ 又は TDC	ニップル

ファンの吐出部及びダクト内風速が 10m/s 以上の場所に設置する場合は吸音材保護にパンチングを用いた仕様を御選び下さい。

納期についてはサイズ・仕様により若干異なりますので弊社に御相談下さい。

本シリーズには、標準型の他により高性能の EL - L型、EL - M型、EL - H型がありますので、お問い合わせ下さい。

